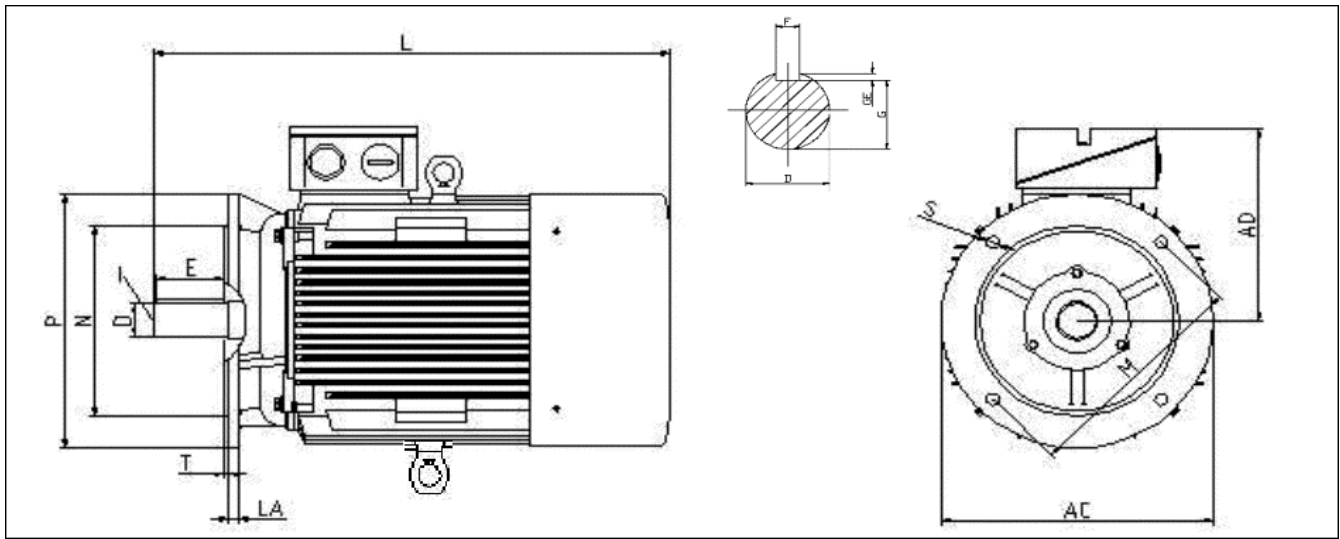
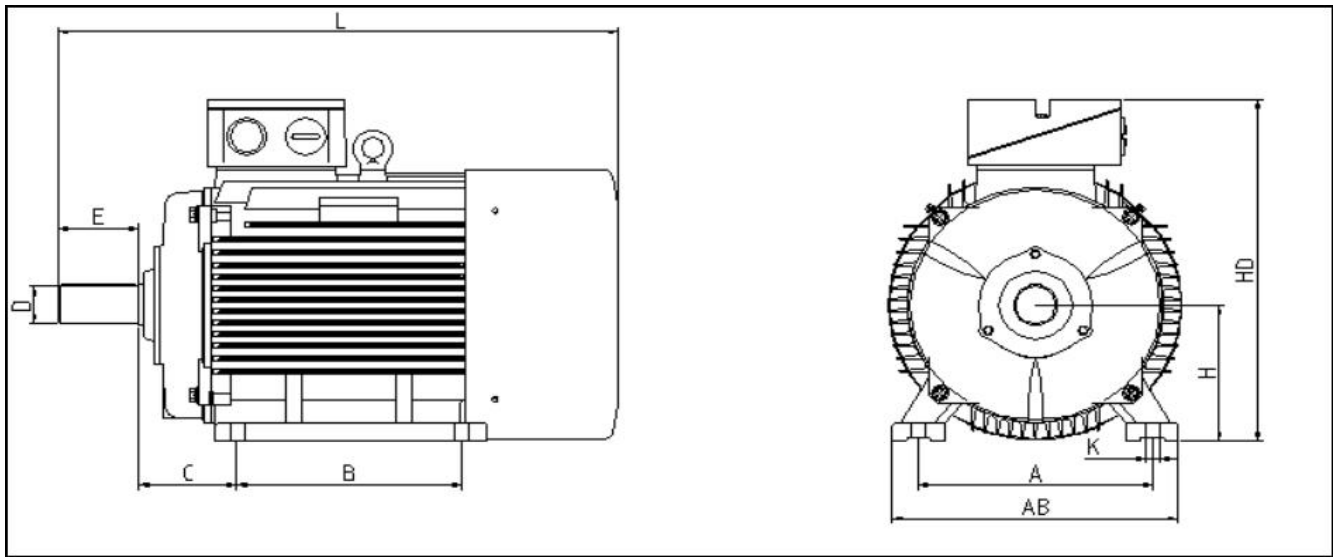


Eco-Line

High Efficiency
Electric Motors
by DM™

IP55 IC411

Output kW	Type	Efficiency				Current		Torque		
		n r/min	load 100% η	load 75% η	cos phi	In A	Is/In	Tn Nm	Ts/Tn	Tmax/Tn
2 pole										
11	€co-160M2	2930,0	90,0	90,52	0,89	19,82	6,5	35,85	2,5	3,0
15	€co-160MX2	2920,0	90,0	90,10	0,89	27,03	6,5	49,06	2,5	3,2
18,5	€co-160L2	2930,0	90,5	90,86	0,90	32,78	6,5	60,30	2,5	3,2
22	€co-180M2	2940,0	90,8	91,02	0,90	38,86	6,5	71,46	2,3	2,8
30	€co-200L2	2955,0	91,4	91,10	0,90	52,64	6,5	96,95	2,2	2,7
37	€co-200LX2	2955,0	92,2	91,83	0,90	64,36	6,5	119,6	2,3	2,7
45	€co-225M2	2970,0	92,6	92,16	0,89	78,81	7,0	144,7	2,5	2,8
55	€co-250M2	2960,0	93,4	91,7	0,89	95,5	7,5	177,4	2,5	3,0
75	€co-280S2	2972,0	94,0	92,3	0,90	128,0	7,5	241,0	2,5	3,3
90	€co-280M2	2972,0	94,3	92,4	0,90	153,5	7,5	289,2	2,3	3,2
110	€co-315S2	2980,0	94,0	92,16	0,91	185,61	7,1	352,5	1,8	2,2
132	€co-315M2	2980,0	94,5	92,96	0,91	221,6	7,1	423,0	1,8	2,2
160	€co-315L2	2979,0	94,6	93,52	0,92	265,4	7,2	512,9	1,8	2,2
*200	€co-315LX2	2978,0	94,8	93,95	0,92	332,0	7,2	641,4	1,8	2,2
*250	€co-355M2	2980,0	95,3	94,50	0,92	411,6	7,1	802,0	1,6	2,2
*315	€co-355LX2	2980,0	96,0	95,25	0,92	514,8	6,9	1011,0	2,0	2,8
4 pole										
11	€co-160M4	1460,0	89,5	90,01	0,85	20,87	6,5	71,95	2,4	2,8
15	€co-160L4	1460,0	90,0	90,38	0,86	27,97	6,5	98,12	2,3	2,4
18.5	€co-180M4	1470,0	91,0	90,88	0,86	34,12	6,5	120,2	2,3	3,0
22	€co-180L4	1470,0	91,5	89,98	0,88	39,44	6,5	142,9	2,4	3,1
30	€co-200L4	1470,0	92,2	91,83	0,88	53,37	6,5	194,9	2,2	2,8
37	€co-225S4	1480,0	92,6	91,16	0,85	67,85	7,0	238,8	2,2	2,8
45	€co-225M4	1480,0	92,8	91,66	0,87	80,45	7,0	290,4	2,2	2,8
55	€co-250M4	1480,0	93,5	91,3	0,87	97,59	7,0	354,9	2,1	3,0
75	€co-280S4	1480,0	94,0	93,9	0,87	132,37	6,5	484,0	2,4	2,6
90	€co-280M4	1480,0	94,3	94,6	0,87	158,7	7,2	580,7	2,3	2,8
110	€co-315S4	1485,0	94,5	93,51	0,88	190,9	6,9	706,9	2,1	2,2
132	€co-315M4	1485,0	94,8	94,01	0,88	228,4	6,9	848,3	2,1	2,2
160	€co-315L4	1485,0	94,9	94,51	0,89	273,4	6,9	1029,0	2,1	2,2
200	€co-315LX4	1485,0	95,0	94,18	0,89	341,4	7,1	1286,0	2,2	2,2
*250	€co-355M4	1490,0	95,3	94,5	0,90	420,7	6,9	1594,0	2,1	2,2
*315	€co-355LX4	1490,0	95,6	94,83	0,90	528,4	7,0	2008,0	2,1	2,3
6 pole										
7,5	€co-160M6	970,0	88,0	85,28	0,78	15,77	6,0	73,84	2,0	2,3
11	€co-160L6	970,0	88,5	85,56	0,78	23,00	6,0	108,3	2,2	2,3
15	€co-180L6	980,0	89,0	89,12	0,82	29,67	6,0	146,3	2,3	2,8
18.5	€co-200L6	980,0	90,3	90,22	0,82	36,06	6,0	180,3	2,2	2,8
22	€co-220LX6	980,0	90,4	90,32	0,83	42,32	6,0	214,4	2,1	2,8
30	€co-225M6	980,0	90,8	89,20	0,78	61,14	6,6	292,3	2,2	2,8
37	€co-250M6	980,0	92,2	92,4	0,88	66,5	6,8	360,6	2,3	2,8
45	€co-280S6	982,0	92,6	91,3	0,86	81,56	6,5	437,6	2,3	2,4
55	€co-280M6	982,0	93,0	91,2	0,87	98,4	7,0	534,9	2,3	2,5
75	€co-315S6	990,0	93,5	93,21	0,86	134,6	7,4	723,5	2,0	2,0
90	€co-315M6	990,0	93,8	91,86	0,86	161,0	7,0	868,2	2,0	2,0
110	€co-315L6	990,0	94,3	93,52	0,87	193,5	6,8	1061,1	2,0	2,0
132	€co-315LX6	990,0	94,2	93,82	0,87	232,5	6,7	1273,3	2,0	2,0
*160	€co-355M6	990,0	94,7	83,85	0,87	280,3	6,8	1530,0	2,1	2,4
*200	€co-355MY6	990,0	94,7	93,95	0,88	346,4	6,7	1913,0	2,0	2,5
*250	€co-355LX6	990,0	94,9	94,15	0,88	432,1	6,7	2391,0	2,0	2,6



TYPE	POLE	A	B	C	D	E	F	G	GE	I	H	K	M	N	P	S	T	AB	AC	AD	LA	HD	L
160M	2.4.6.	254	210	108	42	110	12	37	8	M16x36	160	15	300	250	350	19	5	320	330	255	15	420	615
160L	2.4.6.	254	254	108	42	110	12	37	8	M16x36	160	15	300	250	350	19	5	320	330	255	15	420	670
180M	2.4.6.	279	241	121	48	110	14	42.5	9	M16x36	180	15	300	250	350	19	5	355	380	280	18	455	700
180L	2.4.6.	279	279	121	48	110	14	42.5	9	M20x36	180	15	300	250	350	19	5	355	380	280	18	455	740
200L	2.4.6.	318	305	133	55	110	16	49	10	M20x39	200	19	350	300	400	19	5	395	420	305	20	505	770
225S	4.	356	286	149	60	140	18	53	11	M20x39	225	19	400	350	450	19	5	435	470	335	20	555	815
225M	2.	356	311	149	55	110	16	49	10	M20x39	225	19	400	350	450	19	5	435	470	335	20	555	820
225M	4.6.	356	311	149	60	140	18	53	11	M20x39	225	19	400	350	450	19	5	735	470	335	20	555	845
250M	2.	406	349	168	60	140	18	53	11	M20x39	250	24	500	450	550	19	5	490	515	395	22	645	930
250M	4.6.	406	349	168	65	140	18	58	11	M20x39	250	24	500	450	550	19	5	490	515	395	22	645	930
280S	2.	457	368	190	65	140	18	58	11	M20x39	280	24	500	450	550	19	5	555	585	435	22	715	975
280S	4.6.	457	368	190	75	140	20	67.5	12	M20x39	280	24	500	450	550	19	5	555	585	435	22	715	975
280M	2.	457	419	190	65	140	18	58	11	M20x39	280	24	500	450	550	19	5	555	585	435	22	715	1040
280M	4.6.	457	419	190	75	140	20	67.5	12	M20x39	280	24	500	450	550	19	5	555	585	435	22	715	1040
315S	2.	508	406	216	65	140	18	58	11	M20x42	315	28	600	550	660	24	6	640	630	555	24	870	1190
315S	4.6.	508	406	216	80	170	22	71	14	M20x42	315	28	600	550	660	24	6	640	630	555	24	870	1220
315M	2.	508	457	216	65	140	18	58	11	M20x42	315	28	600	550	660	24	6	640	630	555	24	870	1300
315M	4.6.	508	457	216	80	170	22	71	14	M20x42	315	28	600	550	660	24	6	640	630	555	24	870	1330
315L	2.	508	508	216	65	140	18	58	11	M20x42	315	28	600	550	660	24	6	640	630	555	24	870	1300
315L	4.6.	508	508	216	80	170	22	71	14	M20x42	315	28	600	550	660	24	6	640	630	555	24	870	1330
355M	2.	610	560	254	70	140	20	62.5	12	M20x42	355	35	740	680	800	24	6	730	710	655	25	1010	1495
355M	4.6.	610	560	254	100	210	28	90	16	M24x47	355	35	740	680	800	24	6	730	710	655	25	1010	1565
355L	2.	610	630	254	70	140	20	62.5	12	M20x42	355	35	740	680	800	24	6	730	710	655	25	1010	1495
355L	4.6.	610	630	254	100	210	28	90	16	M24x47	355	35	740	680	800	24	6	730	710	655	25	1010	1565