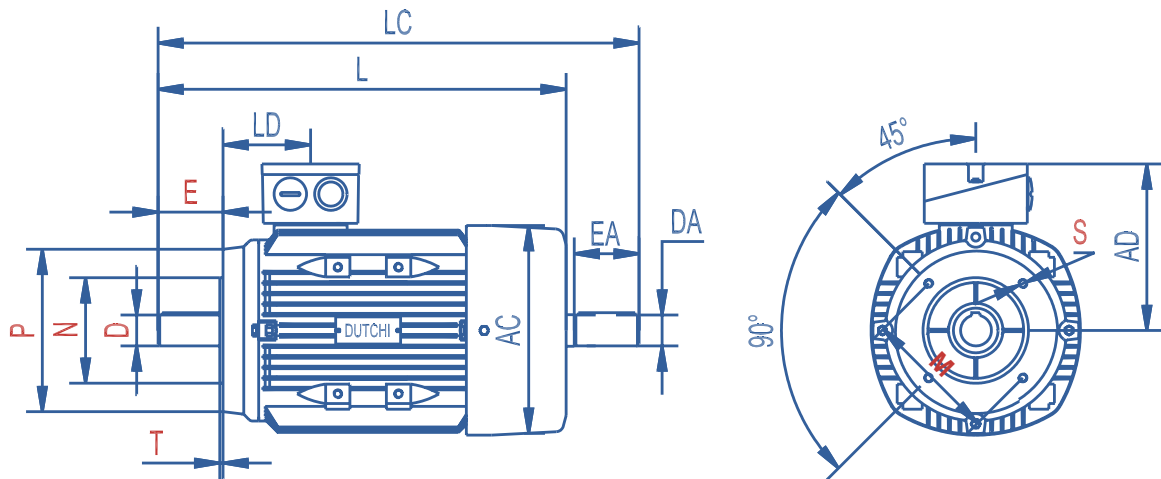


Type	dimensions in mm		Abmessungen im mm						dimensions en mm				dimensiones en mm				
	Poles	AC	AD	D	DA	E	EA	L	LA	LC	LD	M	N	P	S	T	
DMA2 56 K/G	2 / 4	108	98	9j6	9j6	20	20	192	9	217	61	100	80	120	4Ø7	3,0	
DMA2 63 K/G				11j6	11j6	23	23	210		238		115	95	140			4Ø10
DMA2 71 K/G	2 / 4 / 6	148	126	14j6	14j6	30	30	240	10	275	72	130	110	160	4Ø12	3,5	
DMA2 80 K/G	2 / 4 / 6 / 8	157	142	19j6	19j6	40	40	295	12	340	81,5	165	130	200			
DMA2 90 S		174	160	24j6	24j6	50	50	340		385		215	180	250	4Ø15	4	
DMA2 90 L	195	165	28j6	28j6	60	60	375	13	440	92	265	230	300	4			
DMA2 100 L/LX															220	188	395
DMA2 112 M	256	208	38k6	38k6	80	80	505	14	590	106	265	230	300	4			
DMA2 132 S/SX															395	14	460
DMA2 132 M/MX																	



Type	dimensions in mm		Abmessungen im mm						dimensions en mm				dimensiones en mm										
	Poles	AC	AD	D	DA	E	EA	L	LA	LB	LC	Small Flange (B14A)					Large Flange (B14B)						
												M	N	P	S	T	M	N	P	S	T		
DMA2 56 K/G	2 / 4	108	98	9j6	9j6	20	20	192	9	217	61	65	50	80	M5	2,5	85	70	105	M6	2,5		
DMA2 63 K/G				11j6	11j6	23	23	210		238		75	60	90			100	80	120		3		
DMA2 71 K/G	2 / 4 / 6	148	126	14j6	14j6	30	30	240	10	275	72	85	70	105	M6	3	115	95	140	M8	3,5		
DMA2 80 K/G	2 / 4 / 6 / 8	157	142	19j6	19j6	40	40	295	12	340	81,5	100	80	120			130	110	160				
DMA2 90 S		174	160	24j6	24j6	50	50	340		385		115	95	140	M8								
DMA2 90 L	195	165	28j6	28j6	60	60	375	13	440	92	130	110	160	3,5	165	130	200	M10	215	180	250	M12	4
DMA2 100 L/LX																							
DMA2 112 M	256	208	38k6	38k6	80	80	505	14	590	106	165	130	200	M10	215	180	250	M12	4				
DMA2 132 S/SX																				395	14	460	94
DMA2 132 M/MX																							

Flange B14B (large) DMA2 100-132 in cast iron; Flansch B14B (Groß) DMA2 100-132 aus Guß; Bride B14B (grande) DMA2 100-132 en fonte; Brida B14B (grande) DMA2 100-132 en hierro.