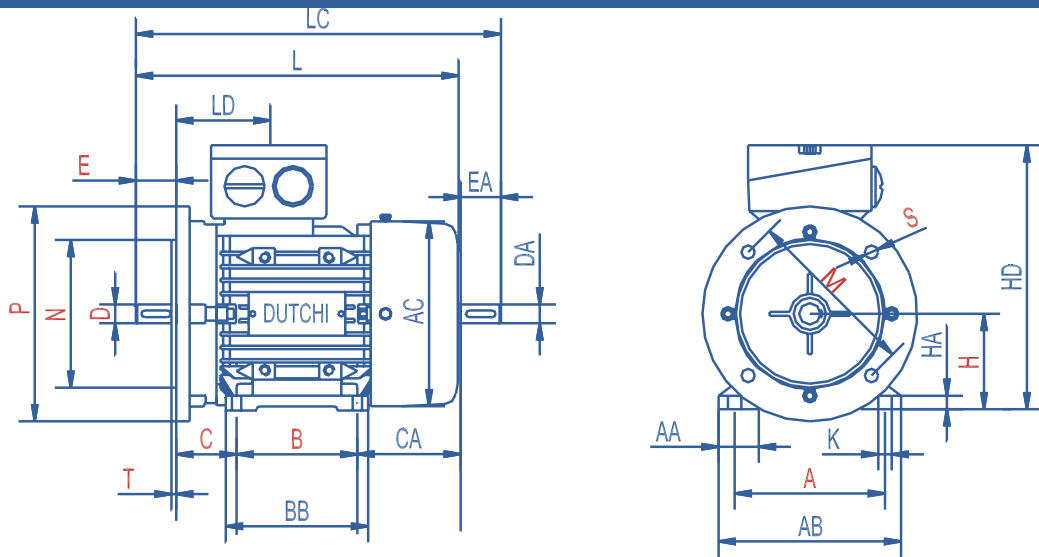
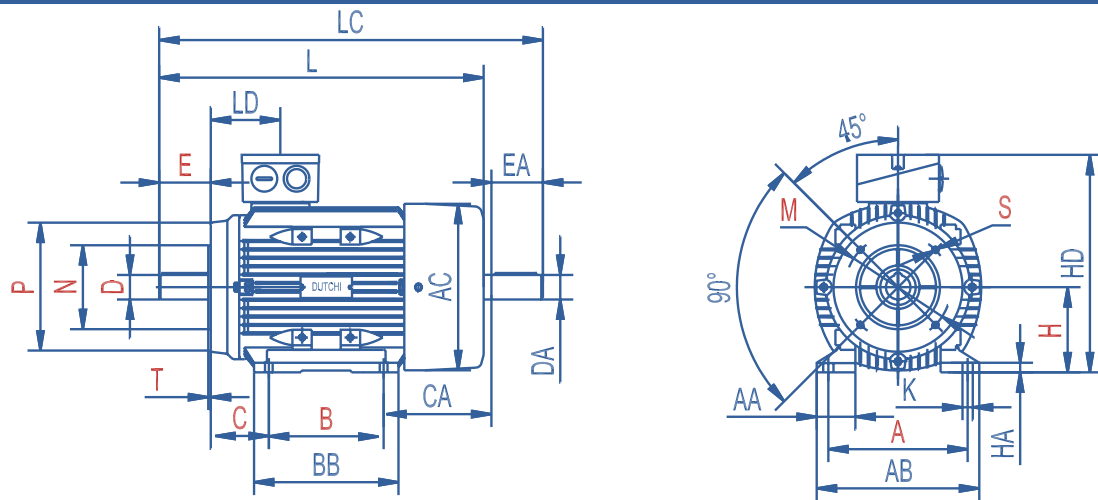


# DMA2 : IM B35



dimensions in mm		Abmessungen im mm										dimensions en mm					dimensiones en mm								
Type	Poles	A	AA	AB	AC	B	BB	C	CA	D	DA	E	EA	H	HA	HD	K	L	LC	LD	M	N	P	S	T
DMA2 56 K / G	2 / 4	90	25	110	108	71	90	36	70	9j6	9j6	20	20	56	10	154	6	192	217	61	100	80	120	7	3
DMA2 63 K / G		100	30	120		80	105	40	72	11j6	11j6	23	23	63		161	7	210	238		115	95	140	10	
DMA2 71 K / G	2 / 4 / 6	112		136	148	90	106	45	80	14j6	14j6	30	30	71		197		240	275	72	130	110	160		3,5
DMA2 80 K / G	2 / 4 / 6 / 8	125	41	150	157	100	130	50	110	19j6	19j6	40	40	80		222	10	295	340	81,5	165	130	200	12	
DMA2 90 S		140	46	168	174		165	56	139	24j6	24j6	50	50	90	12	250		340	385						
DMA2 90 L						125			114																
DMA2 100 L / LX		160	45	190	195	140	176	63	117	28j6	28j6	60	60	100		265	12	375	440	92	215	180	250	15	4
DMA2 112 M		190	53	220	220		180	70	130					112		300		395	460	94					
DMA2 132 S / SX		216	60	252	256		224	89	201	38k6	38k6	80	80	132	15	340		505	590	106	265	230	300		
DMA2 132 M / MX						178			162																

# DMA2 : IM B34



dimensions in mm		Abmessungen im mm										dimensions en mm					dimensiones en mm									
Type	Poles	A	AC	B	C	D	DA	E	EA	H	HD	K	L	LC	LD	Small Flange (B14A)					Large Flange (B14B)					
																M	N	P	S	T	M	N	P	S	T	
DMA2 56 K / G	2 / 4	90	108	71	36	9j6	9j6	20	20	56	154	6	192	217	61	65	50	80	M5	2,5	85	70	105	M6	2,5	
DMA2 63 K / G		100		80	40	11j6	11j6	23	23	63	161	7	210	238		75	60	90			100	80	120		3	
DMA2 71 K / G	2 / 4 / 6	112	148	90	45	14j6	14j6	30	30	71	197		240	275	72	85	70	105	M6		115	95	140	M8		
DMA2 80 K / G	2 / 4 / 6 / 8	125	157	100	50	19j6	19j6	40	40	80	222	10	295	340	81,5	100	80	120		3	130	110	160		3,5	
DMA2 90 S		140	174		56	24j6	24j6	50	50	90	250		340	385		115	95	140	M8							
DMA2 90 L				125																						
DMA2 100 L / LX		160	195	140	63	28j6	28j6	60	60	100	265	12	375	440	92	130	110	160		3,5	165	130	200	M10		
DMA2 112 M		190	220		70					112	300		395	460	94											
DMA2 132 S / SX		216	256		89	38k6	38k6	80	80	132	340		505	590	106	165	130	200	M10		215	180	250	M12	4	
DMA2 132 M / MX				178																						

Flange B14B (large) DMA2 100-132 in cast iron; Flansch B14B (Groß) DMA2 100-132 aus Guß; Bride B14B (grande) DMA2 100-132 en fonte; Brida B14B (grande) DMA2 100-132 en hierro.