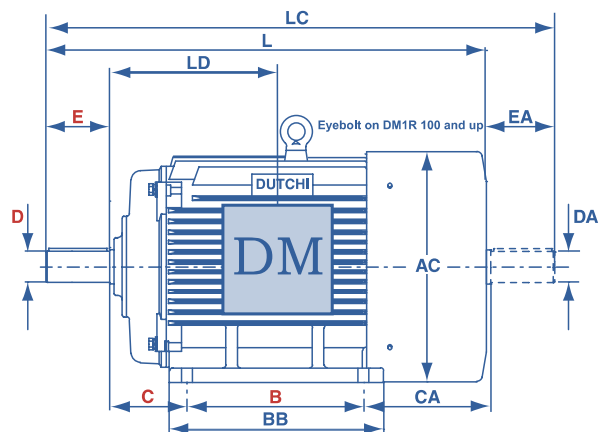
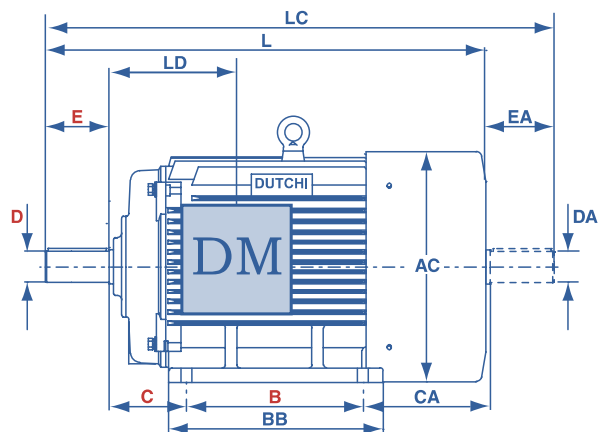


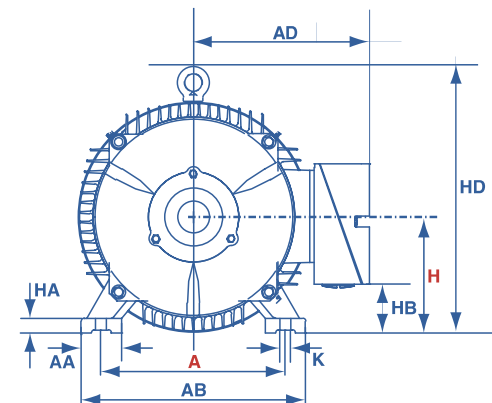
RHS = Terminal box Right Hand Side; RHS = Klemmenkasten Rechts; RHS = Boîtes à bornes sur le côté à droite; RHS = Caja de bornes derecha



DM1R 80 - 180



DM1R 200 - 315



DM1R 80 - 315

Dimensions in mm		Abmessungen in mm								Dimensions en mm						Dimensiones en mm																							
Type	Poles	A	AA	AB	AC	AD	B	BB	C	CA	D	DA	E	EA	H	HA	HB	HD	K	L	LC	LD																	
DM1R 80 K / G	2 / 4 / 6 / 8	125	34	160	157	145	100	130	50	93	19j6	19j6	40	40	80	12	36	160	10	278	322	100																	
DM1R 90 S		140		180	174	155		140		56		114								24j6	24j6	50	50	90	50	200	315	368	105										
DM1R 90 L		125		165	176	180		176		63		117								28j6	28j6	60	60	100	14	55	240	12	375	438	131								
DM1R 100 L / LX		160		200	195	180		180		70		134								38k6	38k6	80	80	132	17	60	262	399	463	145									
DM1R 112 M		190		230	220	190		191		89		161								38k6	38k6	80	80	132	18	65	315	465	548	165									
DM1R 132 S / SX		216		262	256	210		178		229		210								260	108	177	42k6	42k6	110	110	160	20	81	385	15	600	713	212					
DM1R 160 M / MX		254		314	314	260		254		300		260								300	108	193	42k6	42k6	110	110	160	20	81	385	15	660	753	234					
DM1R 160 L		279		350	358	280		241		310		280								310	121	221	48k6	48k6	140	140	180	22	105	420	19	688	801	240					
DM1R 180 M		279		350	358	280		279		350		280								350	121	223	48k6	48k6	140	140	180	22	105	420	19	728	841	240					
DM1R 180 L		318		390	397	305		305		369		305								369	133	217	55m6	48k6	140	140	200	25	85	475	19	760	873	186					
DM1R 200 L / LX	2	318	75	431	446	335	286	368	149	237	60m6	48k6	110	140	225	28	110	535	19	807	920	194																	
DM1R 200 L / LX	4 / 6 / 8																			356	393	55m6	110	802	915														
DM1R 225 S	4 / 8																			311	393	55m6	110	832	945														
DM1R 225 M	2																			311	393	55m6	110	832	945														
DM1R 225 M	4 / 6 / 8																			311	393	55m6	110	832	945														
DM1R 250 M	2																			406	80	484	485	365	349	445	168	258	65m6	55m6	140	250	30	120	570	24	910	1023	213
DM1R 250 M	4 / 6 / 8																			406	80	484	485	365	349	445	168	258	65m6	55m6	140	250	30	120	570	24	910	1023	213
DM1R 280 S	2																			457	85	542	547	400	368	490	190	281	75m6	60m6	140	280	35	142	660	24	974	1090	216
DM1R 280 S	4 / 6 / 8																			457	85	542	547	400	368	490	190	289	75m6	60m6	140	280	35	142	660	24	982	1127	216
DM1R 280 M	2																			457	85	542	547	400	419	540	190	291	75m6	55m6	110	280	35	142	660	24	1035	1150	216
DM1R 280 M	4 / 6 / 8	457	85	542	547	400	419	540	190	291	75m6	60m6	140	280	35	142	660	24	1035	1180	216																		
DM1R 315 S	2	508	120	628	620	555	406	570	216	433	65m6	65m6	170	170	315	49	110	750	28	1190	1335	250																	
DM1R 315 S	4 / 6 / 8																			406	570	216	433	65m6	65m6	170	170	315	49	110	750	28	1190	1335	250				
DM1R 315 M	2																			457 / 508**	680	216	492	65m6	65m6	140	140	315	49	110	750	28	1190	1335	250				
DM1R 315 M	4 / 6 / 8																			457 / 508**	680	216	492	65m6	65m6	140	140	315	49	110	750	28	1190	1335	250				
DM1R 315 M	2																			457 / 508**	680	216	492	65m6	65m6	140	140	315	49	110	750	28	1190	1335	250				
DM1R 315 M	4 / 6 / 8																			457 / 508**	680	216	492	65m6	65m6	140	140	315	49	110	750	28	1190	1335	250				
DM1R 315 L / LX	2																			457 / 508**	680	216	492	65m6	65m6	140	140	315	49	110	750	28	1190	1335	250				
DM1R 315 L / LX	4 / 6 / 8																			457 / 508**	680	216	492	65m6	65m6	140	140	315	49	110	750	28	1190	1335	250				

** DM1R 315 M and L/LX double footholes on Non-driving end.