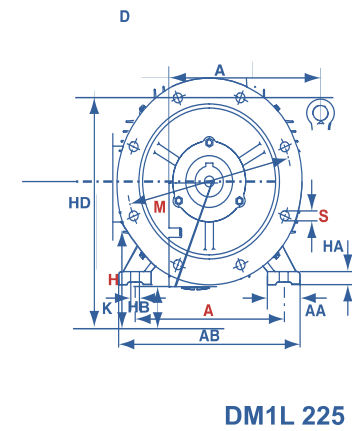
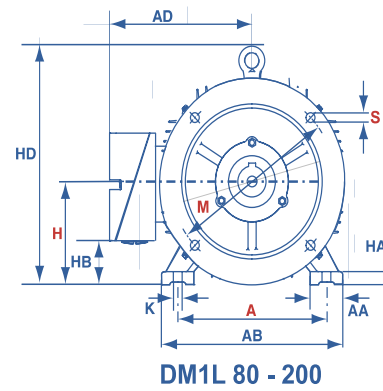
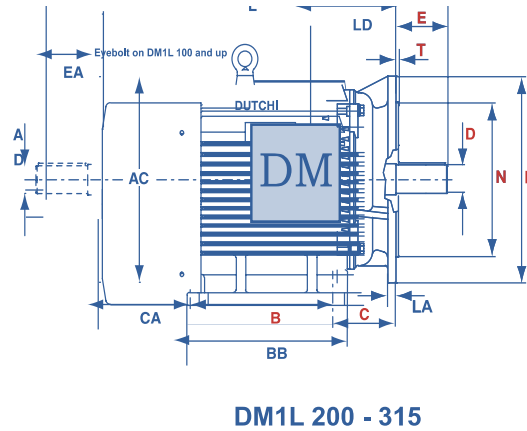
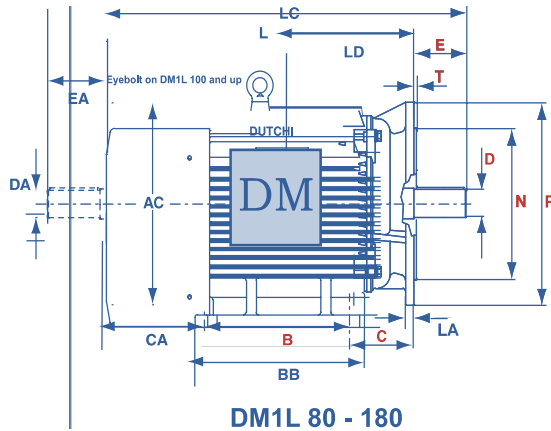


LHS = Terminal box Left Hand Side; LHS = Klemmenkasten Links; LHS = Boîtes à bornes sur le côté à gauche; LHS = Caja de bornes izquierda



		Dimensions in mm										Abmessungen in mm										Dimensions en mm										Dimensiones en mm									
Type	Poles	A	AA	AB	AC	AD	B	BB	C	CA	D	DA	E	EA	H	HA	HB	HD	K	L	LA	LC	LD	M	N	P	S	T													
DM1L 80 K / G	2 / 4 / 6 / 8	125	34	160	157	145	100	130	50	93	19j6	19j6	40	40	80	12	36	160	10	278	12	322	100	165	130j6	200	4Ø12	3.5													
DM1L 90 S		140		180	174	155		140	56	114	24j6	24j6	50	50	90		50	200		315		368	105																		
DM1L 90 L							125	165												340	393	119																			
DM1L 100 L / LX		160	40	200	195	180	140	176	63	117	28j6	28j6	60	60	100	14	55	240	12	375	13	438	131	215	180j6	250	4Ø15	4													
DM1L 112 M		190	45	230	220	190		180	70	134					112	17	60	262		399	13.4	463	145																		
DM1L 132 S / SX		216	55	262	256	210		191	89	161	38k6	38k6	80	80	132	18	65	315		465	14.2	548	165	265	230j6	300															
DM1L 132 M							178	229												503		586	184																		
DM1L 160 M / MX		254	65	314	314	260	210	260	108	177	42k6	42k6	110	110	160	20	81	385	15	600		713	212	300	250j6	350	4Ø19	5													
DM1L 160 L							254	300		193										660		753	234																		
DM1L 180 M		279	70	350	358	280	241	310	121	221	48k6	48k6			180	22	105	420		688	15.8	801	240																		
DM1L 180 L							279	350		223										728		841																			
DM1L 200 L / LX	2	318		390	397	305	305	369	133	217	55m6	48k6			200	25	85	475	19	760	16.5	873	186	350	300h6	400															
DM1L 200 L / LX	4 / 6 / 8										55m6																														
DM1L 225 S	4 / 8	356	75	431	446	335	286	368	149	237	60m6		140		225	28	110	535		807	20.1	920	194	400	350h6	450	8Ø19														
DM1L 225 M	2						311	393			55m6	48k6	110							802		915																			
DM1L 225 M	4 / 6 / 8										60m6	55m6	140							832		945																			
DM1L 250 M	2	406	80	484	485	365	349	445	168	258				250	30	120	570	24	910	22.5	1023	213	500	450h6	550																
DM1L 250 M	4 / 6 / 8										65m6																														
DM1L 280 S	2	457	85	542	547	400	368	490	190	281				280	35	142	660		974	20.6	1090	216																			
DM1L 280 S	4 / 6 / 8									289	75m6	60m6	140							982		1127																			
DM1L 280 M	2						419	540		291	65m6	55m6	110							1035		1150																			
DM1L 280 M	4 / 6 / 8										75m6	60m6	140							1035		1180																			
DM1L 315 S	2	508	120	628	620	555	406	570	216	433	65m6	65m6		315	49	110	750	28	1190	22.6	1335	250	600	550h6	660	8Ø24	6														
DM1L 315 S	4 / 6 / 8										80m6	80m6	170	170						1220		1395																			
DM1L 315 M	2						457 / 508**	680		492	65m6	65m6	140	140						1300		1445																			
DM1L 315 M	4 / 6 / 8										80m6	80m6	170	170						1330		1505																			
DM1L 315 L / LX	2									441	65m6	65m6	140	140						1300		1445																			
DM1L 315 L / LX	4 / 6 / 8										80m6	80m6	170	170						1330		1505																			

** DM1 315 M and L/LX double footholes on Non-driving end.