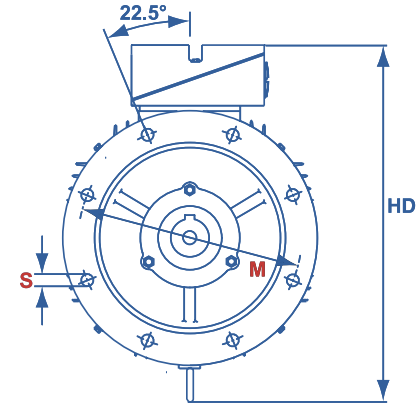


DM1 80 - 200



DM1 225 - 315

Type		Dimensions in mm				Abmessungen in mm				Dimensions en mm				Dimensiones en mm	FLANGE																								
Type	Poles	AC	D	E	HD	L	LM	LA	LD	M	N	P	S	T	FLANGE																								
DM1 80 K / G	2 / 4 / 6 / 8	157	19j6	40	245	278	303	12	72	165	130j6	200	4Ø12	3.5	FF 165																								
DM1 90 S		174	24j6	50	252	315	343		75																														
DM1 90 L						340	368																																
DM1 100 L / LX			195	28j6	60	291	375	410	13							83	215	180j6	250	4Ø15	4	FF 215																	
DM1 112 M			220			310	399	447								13.4							92																
DM1 132 S / SX			256	38k6	80	363	465	511	14.2							96							265	230j6	300			FF 265											
DM1 132 M						503	551																																
DM1 160 M / MX			314	42k6	110	434	600	651								145													300	250j6	350	4Ø19	5	FF 300					
DM1 160 L						660	690																																
DM1 180 M			358	48k6		512	688	748	15.8							160																			350	300h6	400		
DM1 180 L					728	788																																	
DM1 200 L / LX	2	397	55m6		561	760	840	16.5	185	400	350h6	450	8Ø19		FF 400																								
DM1 200 L / LX	4 / 6 / 8																																						
DM1 225 S	4 / 8	446	60m6	140	609	807	905	20.1								500	450h6	550			FF 500																		
DM1 225 M	2		55m6	110		802	910																																
DM1 225 M	4 / 6 / 8		60m6	140		832	935		206													600	550h6	660	8Ø24	6	FF 600												
DM1 250 M	2	485			690	910	993		22.5																														
DM1 250 M	4 / 6 / 8		65m6					20.6	215																			600	550h6	660	8Ø24	6	FF 600						
DM1 280 S	2	547			747	974	1060																																
DM1 280 S	4 / 6 / 8		75m6			982	1070																											600	550h6	660	8Ø24	6	FF 600
DM1 280 M	2		65m6			1035	1120																																
DM1 280 M	4 / 6 / 8		75m6			1035				600	550h6	660	8Ø24	6	FF 600																								
DM1 315 S	2	620	65m6		982	1190	1340		22.6																														
DM1 315 S	4 / 6 / 8		80m6	170		1220	1370									600	550h6	660	8Ø24	6	FF 600																		
DM1 315 M	2		65m6	140		1300	1450																																
DM1 315 M	4 / 6 / 8		80m6	170		1330	1480															600	550h6	660	8Ø24	6	FF 600												
DM1 315 L / LX	2		65m6	140		1300	1450																																
DM1 315 L / LX	4 / 6 / 8		80m6	170		1330	1480																																