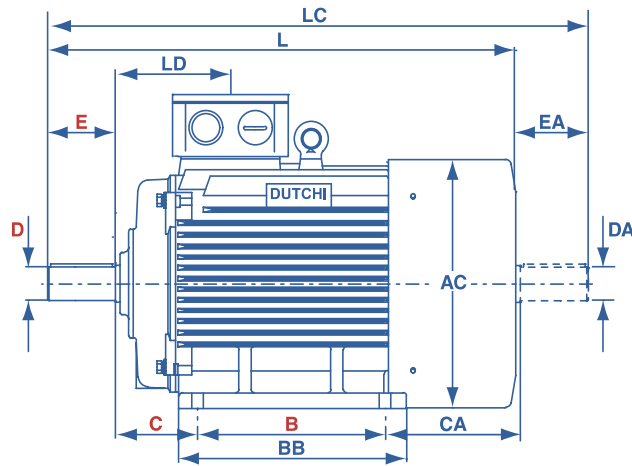
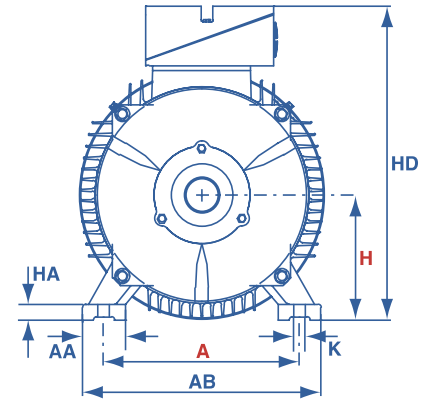


DM1 80 - 90



DM1 100 - 315



DM1 80 - 315

Schaftdimensions see next page.

Type		Dimensions in mm																		
Type	Poles	A	AA	AB	AC	B	BB	C	CA	D	DA	E	EA	H	HA	HD	K	L	LC	LD
DM1 80 K / G	2 / 4 / 6 / 8	125	34	160	157	100	130	50	93	19j6	19j6	40	40	80	12	222	10	278	322	72
DM1 90 S		140		180	174		140	56	114	24j6	24j6	50	50	90		241		315	368	75
DM1 90 L						125	165											340	393	
DM1 100 L / LX		160	40	200	195	140	176	63	117	28j6	28j6	60	60	100	14	266	12	375	438	83
DM1 112 M		190	45	230	220		180	70	134					112	17	300		399	463	92
DM1 132 S / SX		216	55	262	256		191	89	161	38k6	38k6	80	80	132	18	345		465	548	96
DM1 132 M						178	229											503	586	
DM1 160 M / MX		254	65	314	314	210	260	108	177	42k6	42k6	110	110	160	20	412	15	600	713	145
DM1 160 L						254	300		193									660	753	
DM1 180 M		279	70	350	358	241	310	121	221	48k6	48k6			180	22	453		688	801	160
DM1 180 L						279	350		223									728	841	
DM1 200 L / LX	2	318		390	397	305	369	133	217	55m6	48k6			200	25	505	19	760	873	185
DM1 200 L / LX	4 / 6 / 8										55m6									
DM1 225 S	4 / 8	356	75	431	446	286	368	149	237	60m6		140		225	28	549		807	920	
DM1 225 M	2					311	393			55m6	48k6	110						802	915	
DM1 225 M	4 / 6 / 8									60m6	55m6	140						832	945	
DM1 250 M	2	406	80	484	485	349	445	168	258					250	30	617	24	910	1023	206
DM1 250 M	4 / 6 / 8									65m6										
DM1 280 S	2	457	85	542	547	368	490	190	281					280	35	674		974	1090	215
DM1 280 S	4 / 6 / 8								289	75m6	60m6		140					982	1127	
DM1 280 M	2					419	540		291	65m6	55m6		110					1035	1150	
DM1 280 M	4 / 6 / 8									75m6	60m6		140					1035	1180	
DM1 315 S	2	508	120	628	620	406	570	216	433	65m6	65m6			315	49	870	28	1190	1335	255
DM1 315 S	4 / 6 / 8									80m6	80m6	170	170					1220	1395	
DM1 315 M	2					457 / 508**	680		492	65m6	65m6	140	140					1300	1445	
DM1 315 M	4 / 6 / 8									80m6	80m6	170	170					1330	1505	
DM1 315 L / LX	2								441	65m6	65m6	140	140					1300	1445	
DM1 315 L / LX	4 / 6 / 8									80m6	80m6	170	170					1330	1505	

\*\* DM1 315 M and L/LX double footholes on Non-driving end.