

**9 ????? ?????? ????????????**

?? ??????? ?????? ?????????????? ?? ?????? ?????? ?????? ??????? ??????, ?????? ?????????? ?????????????? ??????? ??????? ???????????????.

????????????????? ??????????? ?????? ??????????? ?????????? ??????????????, ?? ??????? ?????????????????? ?????????????? ?????????? ??????? ?????? ??, ??????????, ??? ?????????, ?????, ?????????, ?????????????, ?????????????? ?????????, ??????? ??????? ?, ???????, ??????? ?????? ?????????????????? ? ??????? ??????????? ?????????????? ??? ???????.

????????????? ?????? ?????????, ?? ?????? ??????? ?????????? ?? ?????????? ???????, ?????????? ? ?????????? ??????????????. ?????????? ??????????????? ?????????????? ?????? ?????????????? ?????? ????????. ?? ?? ?????? ?????????????? ?? ?????????? ?????? ?????? ?????????????????? ?????????????????????? ?? ??? ?????? ??????????.

?? ?????????????? ?????????? ? ?????????????? ?????????? ?????? ?????????????????? ??????? ?????????? ?? ?????? 20000 ??????????????? ?? ?????????????????????? ??????? ? ?????? 40000 ?????????????? ? ??????????????????????. ??? ?? ??????????????? ??????, ??????? ??????? ?????? ?????????? ? ?????? ??????. ?????????????? ?? ?????? ?????????? ?????? ?? ?????????? ?????????????? ?????????????? ?????????????? ??????????. ?????????????? ?????? ??????? ?????????????????? ??????? ? ??????? ??????? ? ?????????????????? ??????????????. ?????? ?????? ?????????? ?????????? ?????????????? ?????????????????????? ?????????????????????? ? ?????????????????? ?????? ?? ???????, ?????????? ?????????????? ??????????????????. ?????????? ?????????, ??? ?????????????? ??????? ?????? ?????????????? ?????????? ??????? ?? 2/3 ?? ??????????. ??????? ?????????????? ?????????????? ? ?? ?????????? ?????? ?????????? ?????????????? ?????????????????? ? ?? ?????? ?????????? ??????. ? ??????? ?????????????????? ? ?????????????????????????? ?????????????????? ?? ???????, ?????????? ?????????????????? ??? ?????????????? ??????????????. ?????? ?????????? ??????? ? ?????? ?????????????????? ??????????.

????????????????? ?????????? ?????? ?????? ?????????? ?? ?????????????????? ??????, ?????????? ?????????????, ?????????? ?????????????? ?????????? ?? ?????????? ?????????? ??????????????????.

????????????????????? ???????????	????????????? ?????????????????????	????????????? ?????????? – ? ?????????????????????
280 ?o 400 ???????????????????	2 000 ??????	4 000 ??????

MIB.ALG.

9 ?????? / ??????? 7

**8. ???? ?????????????**

**Dutchi**

?? ???? ?????

????????

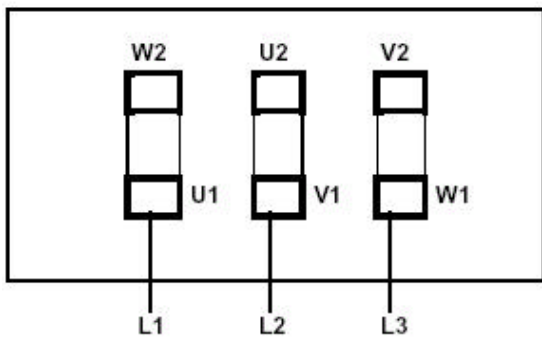
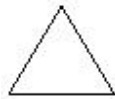
???????? ???

??? ?????????????

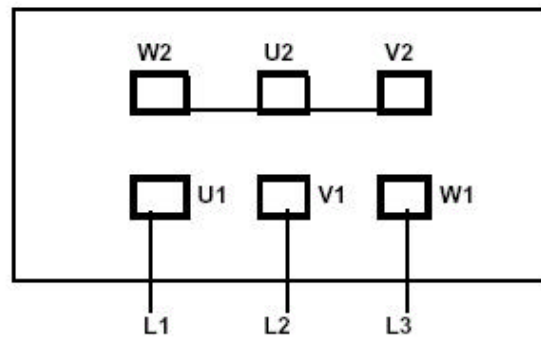
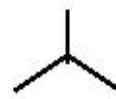
???????? ???

DMA1/DMA2-56	2/4 6	201 ZZ C3 / 6201 ZZ	6201 ZZ C3 / 6201 ZZ
DMA1/DMA2-63	2/4	6202 ZZ C3 / 6201 ZZ	6201 ZZ C3 / 6201 ZZ
DMA1/DMA2-71	2/4/6	6203 ZZ C3 / 6202 ZZ	6202 ZZ C3 / 6202 ZZ
DM1/DMA1/DMA2-80	2/4/6/8	6204 ZZ / 6204 ZZ C3 / 6204 ZZ	6204 ZZ / 6203 ZZ C3 / 6204 ZZ
DM1/DMA1/DMA2-90	2/4/6/8	6205 ZZ / 6205 ZZ C3 / 6205 ZZ	6205 ZZ / 6204 ZZ C3 / 6205 ZZ
DM1/DMA1/DMA2-100	2/4/6/8	6206 ZZ C3 / 6206 ZZ C3 / 6206 ZZ C3	6206 ZZ C3 / 6206 ZZ C3 / 6206 ZZ C3
DM1/DMA1/DMA2-112	2/4/6/8	6306 ZZ C3 / 6306 ZZ C3 / 6306 ZZ C3	6306 ZZ C3 / 6306 ZZ C3 / 6306 ZZ C3
DM1/DMA1/DMA2-132	2/4/6/8	6308 ZZ C3 / 6308 ZZ C3 / 6308 ZZ C3	6308 ZZ C3 / 6308 ZZ C3 / 6308 ZZ C3
DM1-160	2/4/6/8	6309 ZZ C3	6309 ZZ C3
DM1-180	2/4/6/8	6311 ZZ C3	6311 ZZ C3
DM1-200	2/4/6/8	6312 ZZ C3	6312 ZZ C3
DM1-225	2/4/6/8	6313 ZZ C3	6313 ZZ C3
DM1-250	2/4/6/8	6314 ZZ C3	6314 ZZ C3
DM1-280	2	6314 C3	6314 C3
DM1-280	4/6/8	6317 C3	6317 C3
DM1-315	2	6317 C3	6317 C3
DM1-315	4/6/8	6319 C3	6319 C3
DM1- 355	2	NU317	6317 C3
DM1- 355	4/6/8	NU322	6320 C3
DM1- 400	4/6/8	NU326	6326 C3

??? .1



??? .2



MIB.ALG.

9 ?????? / ?????? 6

**7.4. ??????**

????????? ? ?????? ?????????? ?????????????????????? ?????????? ????????

????????? ?????????????? ?? 56 ?? 250 ?????????????? ?????????? ??????????????  
????????????????? (ZZ) ?????????????? ?????????????????? ?????????? ?? ??? ???? ??  
?????????????????

????????????????? ?????????????? ? ?????????????????? ? ?? ?????????????? ?????????????? ???????  
????????????????? ?????????? ??????? ? ?????????? ?????????????????? ??? ???? ? ??  
?????????????????

????????????? ?????????????????? ?? 280 ?? 400 ?????????????????? ?????????????????? ??????????  
????????????????? ?????????? ??????? ?????????????? ????????  
????????? ?????????????????? ?? ??????? ?????????? ??????????  
????????? ?????????? ?????????????? ??????? ?????????? ?????????, ?????????????? ?????  
????????????????????? ?????????? ?????????? ?????????? ? ?? ?????????????????? ?????????? ??????????????????  
???????????

**7.5. ??????? ? ????????? ? ??? ?????????? ? ????????????????**

? ??????? ?????????????????????? ?????????? ?????????????????? ?????????? ?????????????????? ??????????????  
????????? ?????? ???, ??????? ?? ?????????????? ????. ??? ??????? ??????? ??????????????  
????????????????? ?? ?????? ?????????? ?????? ?????????????????? ?????????? ? ????????????????

?????? ?????????????? ?????????????????? ??????? ??????????????, ??? ?????????? ??????????  
????????????????????????????????? ?? 100 °C, a ??????? ?????????? ?????????? ?? ??? ?? ??????. ? ?????????  
????????????????? ?????????????????? ?????????? ?????????????????????? ?????????? ?? ?????????????????? ????????

?? ?????????????????????? ?????????????? ??????? ?????? ?????????????????? ?? ????????????

**6. ????**

????? ?????? ?????????, ????????? ?????? ?????????????? ?????????, ???????  
????????????? ?????????????????? ?????????????????? ?????????? ?????????? ??????????????????  
????????????? ??????? ?????????????? ?????????? 100 MO ?? 1000 V ?? ????????????.????  
????????????????????????? ?????????? ??????????????????, ?????????????? ?????????? ??????????, ?????????  
????????????????????????? ??? ??????????????.

????????????? ??? ??????????????, ?????????????????? ?????????????????????? ?????????????? ??  
????????????????? ??????????????. ?????????????? ?????????????? ??? ?????????????? ? ??????????????  
????????????????? ??????????. ?????????????? ?????????????? ?????????????? ? ?????????????? ?????????????? ??  
?? ??? ??????????????.

????????????? ?????? ?????????????? ??? ?????????????????? ?????????????????? ???  $\pm 5\%$  ???  
????????????????? ?????????????? ???  $\pm 2\%$  ?? ?????????????????? ?????????????? ?????????????? ?  
????????????????????????? ?????????????? ??? ?????????????????????????? ???????.

**7. ????????????????**

????????????? ?????????????? ? ?????????????????? ?????????????????? ?????????????????? ?????????????????????  
????????????????? ?????????????????? ?????? ?????????? ? ?????????????????????????????? ?????????????????????.

????????????????? ?? ??????, ?????????????????????? ?????????????????? ?????????????? ?????????????????? ? ???????  
????????????????????????? ?????????, ?????????????????? ??????, ?????????, ??????????????, ?????????????? ???  
????????????????????????? ?????????.

**7.1. ????**

????????????? ?????????????? ?????????????????? ?????????????????? ??????????????????, ?????????????? ?????? ???  
????????????????????? ?????????? ?????????? ?????????????????????? ?????????????? ??? ?????????? ??? ?????????????,  
?????? ? ? ?????????????????????????? ?????????? ??????????, ?????????????????? ?????????????????? ?????? ? ?????????  
?????????????????.

**7.2. ????**

?????????????, ?????????????????? ?????? ?????????????????? ?? ?????????, ?????????? ?????????????????????  
????? ?????????? ???, ?????? ?????????????????????? ?????????? ?????? ?? ??????????. ??????  
????? ?????????? ??????????????, ?????????????? ?????? ?????????????????? ?????????? ?????????, ??????????  
????????????????? – ?????????????????? ?? ?????????????????????????? ?????????????? ?????????.

**7.3. ????? ? ?????????**

- ????? ?????????????????????? ?????????????????? ?????? ? ?????????????? ??????????:
- a. ?????????, ?????? ?????????????????? ?????? ??? ?????? ?? ?????? ?????????????? ??????????;
  - b. ?????????????, ?????? ?? ?????????????????? ?????????????????????????? ?????????????????? ??????????;
  - c. ?????????????? ?????????? ?? ?????????????? ?????? ?????????????????? ??? ?????????????????? ?????  
????????? ??????????????.

**5. ???????????? ? ?????????????**

**5.1. ????? ?????????????**

????? ?????????? ?????????? ?????? ?????????? ?? ????????? ?????????? ?? ?????????  
????????? ??? ?????? L1, L2 ? L3 ?????????????? ? ?????? U1, V1 ? W1  
?????????????????.

????? ?????? ?? ??? ?????? ?????????? ? ?????????? ?????????????? ??????????  
?????????????. ??? ?????????? ?????? ?????????? ?????? ? ?????? ??????????????, ??  
?? ?????????? ?????????? ?? ?????? ??????????????.

????????? ?????????????? ?????? ?????????? ?????????????? IEC.

????????? ?????????????????? ?????????????? ?????????? ?? ?????????????? ??????????  
????????????, ?? ?? ?????????? ?????????? ?? ?????????? ?????????? ? ??????????????  
?????????????. ?????? ?????????????? ?????????? ?? ?????????? ?????? ?????????? ?  
??.

**5.2. ?????????????**

????? ?????????? ?????????????? ?????????????????? ?????????? ?????????? ? ??????  
?????????, ? ?????????? ?????????????????? ?????? ?????????? ?????? ?? ?????????? -  
????????????? ?? ??????????????????.

?? ?????????, ?? ?????????? ?????????????? ?????? ? ??? ?????????????? ?????????? ??  
????????? ??????????????, ?????????????? ?? ?????????? ?????? ?????? ????????????? ?  
????????????????? ? ?????? ?? ?????????????? ?????????? ??????????????.

????? ?????????????? ?????????????? ?????????? ?????????? ?? ?????????????? ??????????, ??  
????????????? ?????????? ?????????????? ?????????????????? (??, ???.1). ??? ?????????????? ?  
????????????????? ?????????? ?? ?????????????? ??????????, ?? ?????????? ?????????? ??????????????  
????????????? (??,???.2).

????? ?? ?????????? ?????????????? ?????? ?????????? ??????????????, ?????????? 230/400  
V, ?? ?????????? ?????? ?????????????? ?????????????????????? ? ??? ?????? ??????? 230 V  
?????????????????, ?? ? ??? ? ?????????????? 400 V ??????????????.

????? ?????????? ?????????????? ?????????????? ??????????????-????????????, ?? ?????????? ??????  
????????? ?????? ?? ?????????????? ??????????????, ?????????????? ?? ?????????? ??  
????????????? ?? ?????????????? ??????????????????. ? ?????? ?????? ?? ??????  
????????????? ?????????? ?????????? ?????????????? ? ?????????? ??????????. ??????????????  
????????/????????????????? ?????? ?????????? ?????????????? ?? ?????? ??????. ??? ?? ?????????  
????????????????? ?????? ?????? ?????? ?????? ?????? ?????????? ?????? ?? ?????????  
?????????????????, ?? ?????????? ?????? ?????????????????? ?????????????????????? ?? ??????  
????????????? ?? ?????? ?????????? ?????????/????????????????.

????????????? ?? ?????????? ?????????????? (??? ? ?????? ??????????) ??????????????????  
????????????? ??????, ?????????? ?????????????? ?????????? ? ??????????????.

**4.2. ????????????????**

**4.2.1. ????? ?????????????????????**

????????? ?????????? ?? ?????????? ?????? ??, ?????? ?????? ??? ?????????????? ?????????? ??????..

? ??? ?????? ??? ?????? ?????? ?? ??, ? ?? ?????????? ?????? ?????? ?????????? ?? ?????????? ?????? ?????? ?? ?????????????????????? ? ?????? ?????? ?????????????, ?????????? ?????????? ?????? ?????? ?????????? ? ?????????, ? ?????? ? ?????????????? ??????????????. ?????????? ?????? ?????? ?????? ??????????.

????????? ?????????? ??? ?????????? ?????????? ?????? ?????????? ?????????????? ?????????? ? ?????? ?????????? ? ?????????????????? ?????????????????? ??? ?????????? ??????.  
? ?????? ?????????????????? ?????????? ?????????? ? ?????????????????.

**4.2.2. ????????? ? ??????????**

????????? ? ?????????? ?????? ?????? ?????? ?????? ?????????????? ???, ?????? ??? ?????? ?????????????? ?????? ?? ?????? ?????? ??????, ? ?????? ?????? ?????????????? ? ?????????? ?????????? ??????????.

**4.3. ????????????????????, ? ?????? ? ??.**

? ?????????????? ?????? ? ?????????? ?????????? ?????????? ?????????????????????? ??????????. ?????????? ??????????, ? ??. ?????? ? ??????????, ?????????? ?????? ?????????????? ?????????????????????? ? ?????????? ??????????????.

????? ?????????????? ?????????????????????? ?????????????????????? ? ?????????? ?????????????? ??????.

????????? ? ?????????? ?????????????? ?????, ? ?????? ?????? ?????????? ?? ?????????? ?????????????? ?????????????.

????????????? ?????????????? ?????????? ?????????? ?????????????????? ? ?????????? ?????????????????????, ? ?????????????? ?????????? ?????????????????????? ?????????????????, ??? ??? ?????????? ??????????.

??? ?????????? ?????? ?? ?????????????????? ?????????????? ??? ?????????????? ?????????!

??? ?????????????? ?????????? ??? ?????????????????? ?????????????????? ?????????? ?????????????????????? ?????????? ??  $\pm 100^{\circ}\text{C}$ .

??? ?????????????? ?????????? ?????? ?????????????????? ?????????? ?????? ? ?????????? ??????, ?????????? ?????????????????? ? ?????????????? ?????????????? ??????. ??? ?????????? ?????????????????? ?????????? ?????????????????? ?????????? ?????????????????????? ?????????????????? ???? ?????????????????, ??? ?????????????? ?????????????.

1. ????? ??????????????

?????? ??????????? ?????????????? ?? ??????? ?????????????? ?????? ??????  
????????????? ?????????????? ?????????? ?? ??????? ?? ????????. ?????????? ??????  
????????????? ??????????????, ?????????????? ??????????, ? ?????????? ?? ??????????????  
????????? ? ?????????????? ?? ?????????????? ??????????????, ?????????? ??????????????  
?????????

2. ???????????

????? ??????????? ?????????? ??????????, ?????? ? ?????????, ????????? ???????????????  
?????????????

????????????, ??? ?? ?????????????? ?????????????? ??????????????????????  
??? ?????????? ?????? ? ?????? ?????????????? ??????????

?????????? ??????? ?? ?????????? ??????????????? ????????? ? ??????????????? ???????????????  
????????? ???????????????.

3. ?????????????

????????????? ?????????????????????? ?? ??????????????, ?????????? ? ?????????? ?????????????? ?  
????????? ?????????? ??  
????????? ?? ??????????????????????? ?????????????????? ? ?????????????????? ?? ??????????????????  
?????????????, ??????????????????????? ?? ?????????????????????? ??????????????, ?? ?????????????????? ?  
????????????? ?????? ??? 15 °.

????? ? ??????? ?????????????? ?????????? ????????? ?????????????????????????????? ???, ?????? ??????????????  
????????????? ?????????????? ?????????????? ??????, ? ?????????????? ?????????? ? ??????????????  
????????????????? ?????????????? ?????? ? ?? ???? ??????????. ?????????? ?????? ?????????? ??????,  
????????????????? ?????????????? ??????????????

? ??????? ??????? ??????? ?????????????????? ??????? ?????????? ? ??????????????? ??????????????????  
?????????????? ?? ?????? ?????????????? ? ??????????????? ??????????????  
????????????? ?????????????? ?????????? ??????????? ?? ?????????????? ?????????????? ? ??????????  
?????????????????. ?????????????????? ??????????????? ?????? ?? ?????? ?????????????? 40 °C, ??????  
??? ? ?????? ?????????? ??? ?????????????????? ???????.

4. ?????????

4.1 ????????? ??????????

?????????????? ? ?????????? ?????? ?????????? ?????????????????? ??????? ?? ??????? ??????. ? ?????????  
????????????? ?????????? ?????????? ?????????????????????? ??????????????????? ??????????????????????  
????????????????????? ?????????????????? ?????? ?????????????????? ?????????????????? ? ??????????? ??????????????????  
? ?????????????? ??????????????  
?? ??????????????????? ?????????????????????? ?????????? ??????????????

MIB.ALG.

9 ??????? / ????????? 1

?????????? ?? ?????????? ? ??????????????  
?????????? ? ?????????????? ????????????? - ??? DM1 / DMA1 / DMA2

<u>??????????</u>	<u>? ????????</u>	
1	????? ????????????	2
2	?????????	2
3	?????????	2
4	??????	2
	4.1. ?????? ??????	2
	4.2. ?????????????? ??????	3
	4.2.1. ?????? ?????????? ??? ??????????????	3
	4.2.2. ?????????? ??????????????	3
	4.3. ?????????? ?????????? ?? ????	3
5	????????????? ? ??????????????	4
	5.1. ?????? ??????????????	4
	5.2. ??????????????	4
6	?????	5
7	?????????????????	5
	7.1	5
	7.2	5
	7.3	5
	7.4	6
	7.5	6
8	????? ??????????????.	7
9	????? ?????????? ??? ??????????	8
10	????????? ?????????? ??????? / ??????????	9